

# (S)5P2R

## Swimming Pool Pumps



### *The Difference is Incomparable Performance*

Sta-Rite 5P2R Series pumps are precision molded of fiberglass reinforced, temperature and corrosion-resistant. This lightweight exceptionally strong thermoplastic is designed for much higher pressure operation than all the rest. Unequaled performance means: higher heads to 22,5 meters and flow rates up to 22m<sup>3</sup>/h. The S5P2R series are suitable for water with a salt content up to 0,4% and for water with pH fluctuations (corrosion). The capacity and dimensions are identical to the series 5P2R. Special motor shaft and all inner parts are made from high grade stainless steel or thermoplastic material.

#### Features

- Self-priming diffuser design
- 'Hi-Rise' Mounting Base
- High Head Impeller: precision molded of glass filled polycarbonate, it provides unusually smooth water passages for outstanding performance and efficiency
- Heavy Duty Motor: 50 Hz motors are designed for continuous and quiet operation, feature stainless steel shaft, sealed and permanently lubricated bearings: runs cooler for prolonged life under high ambient conditions
- Mechanical Seal: precision lapped and highly polished carbon ceramic stainless steel construction, it assures maximum drip proof corrosion free protection
- Stainless Steel Pump Champ: easily removed for quick access to all serviceable components
- 'See Thru' trap lid: designed to withstand 4 bar test pressure as well as high vacuum conditions
- Big lock-in 5" basket



## Pompe pour piscine

### *Une performance incomparable qui fait la différence*

Les pompes de la série Sta-Rite 5P2R sont obtenues par un moulage de haute précision renforcé à la fibre de verre pour résister à toutes les températures et à la corrosion. Ce thermoplastique exceptionnellement léger et résistant est conçu pour être utilisé sous une pression largement supérieure à tout autre matériau. Elle atteint des performances inégalées, à savoir : une hauteur manométrique de 22,5 m et un débit maximal de 22 m<sup>3</sup>/h.

La série de pompes S5P2R convient à une utilisation dans une eau composée à 0,4 % de sel et dont le pH est fluctuant (ce qui est propice à la corrosion). Les pompes de la série 5P2R présentent toutes une capacité et des dimensions identiques. Leur arbre moteur spécial, ainsi que l'ensemble de leurs composants internes sont fabriqués en acier inoxydable haute qualité ou en thermoplastique.

#### Propriétés

- Autoamorçage assuré par le diffuseur
- Une embase surélevée
- Une turbine à hauteur manométrique élevée : obtenue par un moulage en thermoplastique haute précision et renforcée à la fibre de verre, elle assure un débit incroyablement régulier pour une performance et une efficacité à couper le souffle
- Moteur haute performance : les moteurs d'une puissance de 50 Hz sont conçus pour un fonctionnement continu et silencieux. Ils présentent un arbre en acier inoxydable, ainsi que des roulements hermétiques et lubrifiés en permanence. Ils assurent un fonctionnement efficace et une durée de vie prolongée dans des conditions très exigeantes
- Garniture mécanique : sa construction en acier inoxydable et en céramique de carbone finement polie et surfacée assure une protection parfaitement étanche contre la corrosion
- Collier d'assemblage en acier inoxydable : permet un démontage facile pour un accès rapide à tous les composants à entretenir
- Couvercle transparent : conçu pour résister à une pression de 4 bars et à des conditions de vide d'air élevées
- Grand panier verrouillable de 5"

TOGETHER WE BUILD DREAMS THAT LAST

**STA-RITE™**

part of Pentair Water group

## Bomba para piscina

*La diferencia es un incomparable funcionamiento*

Las bombas Sta-Rite de la serie SP2R son resistentes a la corrosión y a la temperatura, están reforzadas con fibra de vidrio y cuentan con un moldeado de precisión. Este termoplástico ligero a la vez que es excepcionalmente fuerte, está diseñado para trabajar a una presión mucho mayor que el resto. Un rendimiento sin igual significa una altura manométrica de hasta 22,5 de caudal y de hasta 22m<sup>3</sup>/h de flujo.

La serie SSP2R es adecuada para agua con un contenido en sal de hasta el 0,4% y para agua con fluctuaciones del pH (corrosión). Su capacidad y dimensiones son iguales a las de la serie SP2R. El eje del motor es especial y todas las partes internas han sido realizadas en acero inoxidable o en materiales termoplásticos.

### Características

- Difusor con auto cebado
- Base de montaje elevada
- Rodete de grandes alturas manométricas: moldeado de precisión en policarbonato y relleno con fibra de vidrio: proporciona un pasaje suave del agua con un magnífico y eficaz rendimiento
- Motor de gran capacidad: los motores de 50 Hz están diseñados para un funcionamiento silencioso continuo, con eje de acero inoxidable, cojinetes sellados y permanentemente lubricados: se calienta menos durante el funcionamiento, proporcionando una vida duradera en unas condiciones ambientales desfavorables
- Junta mecánica: la estructura de acero inoxidable y cerámica de carbono, muy pulida y rectificada con precisión, asegura una máxima protección contra el goteo y una protección anticorrosión
- Abrazadera de bomba de acero inoxidable: se extrae con facilidad lográndose un rápido acceso para el mantenimiento de los componentes
- Tapa de prefiltro transparente: diseñada para resistir 4 bares de presión de prueba así como estados de vacío elevados
- Gran cesta bloqueable de 5"
- 2 años de garantía

## Pompe per piscine

*La differenza è la prestazione incomparabile*

Questo materiale termoplastico, leggerissimo e di eccezionale robustezza, è stato studiato per resistere a condizioni di pressione di esercizio di molto superiori alla norma. Con "prestazioni ineguagliabili" si intendono prevalenze superiori fino a 22,5 metri e portate fino a 22 m<sup>3</sup>/h.

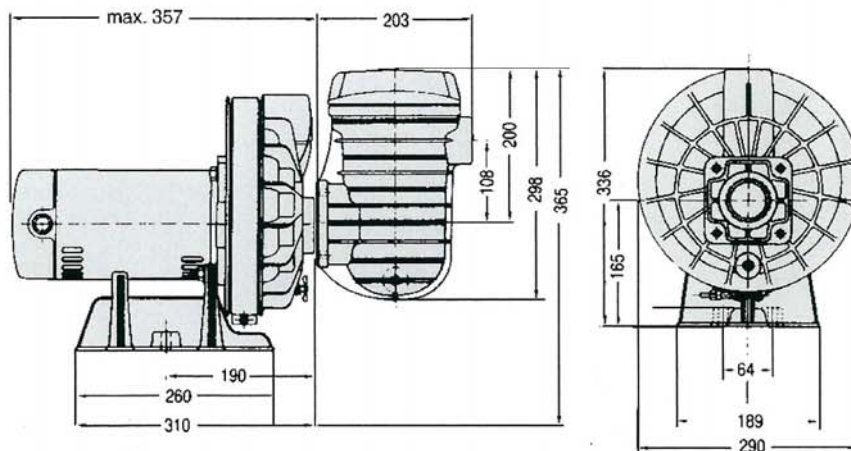
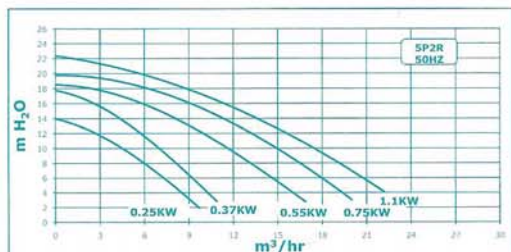
La serie SSP2R è particolarmente adatta per acque con un contenuto salino fino allo 0,4% e con fluttuazioni di pH (corrosione). La capacità e le dimensioni sono identiche a quelle della serie SP2R. Lo speciale albero motore e tutti i componenti interni sono realizzati in acciaio inox o materiale termoplastico di alta qualità.

### Caratteristiche

- Diffusore autoadescante
- Base di montaggio elevata
- Girante ad alta prevalenza: realizzata a stampo di precisione in policarbonato riempito con vetro, fornisce dei passaggi dell'acqua particolarmente agevoli per prestazioni ed efficienza straordinarie
- Motore per uso intensivo: I motori da 50 Hz sono concepiti per un funzionamento continuo e silenzioso. Presentano un albero monopezzo di acciaio inox e cuscinetti a tenuta e lubrificazione permanente. I componenti non si surriscaldano, garantendo così una lunga durata di vita anche in condizioni ambientali difficili
- Guarnizione meccanica: costruzione in acciaio inox e carboceramica ad alto grado di lucidatura, con sovrapposizione di precisione, per garantire la massima resistenza al gocciolamento e alla corrosione
- Morsetto della pompa in acciaio inox: facile da rimuovere per un accesso rapido a tutti i componenti che richiedono una manutenzione
- Coperchio del trattentore "a vista": concepito per sostenere una pressione di prova di 4 bar e condizioni di sotto vuoto
- Grande cestello da 5" con bloccaggio
- 2 anni di garanzia



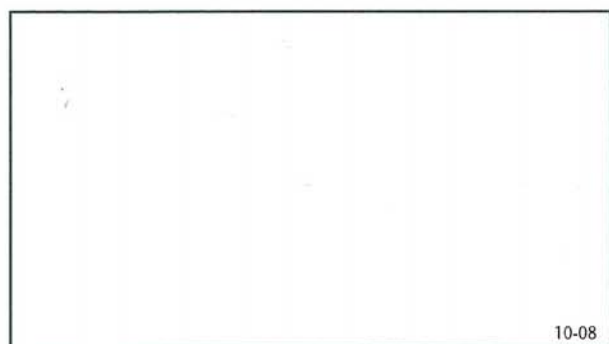
# (S)5P2R



Model - Modell - Model Modèle - Modelo - Modello	m H <sub>2</sub> O					
	3	6	9	12	15	18
	m <sup>3</sup> /h					
<b>5P2RB-1 / B-3</b> 0,25 kW	11,6	8	3			
<b>(S)5P2RC-1 / C-3</b> 0,37 kW	15,6	11,5	6,3			
<b>(S)5P2RD-1 / D-3</b> 0,55 kW	17,8	16	13	9,5	5,6	
<b>(S)5P2RE-1 / E-3</b> 0,75 kW		18,1	16	13,3	10	6
<b>(S)5P2RF-1 / F-3</b> 1,1 kW		19,9	17,9	15,5	12,6	9,4

Max Salt content in Water/Teneur maximale en sel dans l'eau/Max. zoutgehalte v/h water	<b>0,4 %*</b>	Max. Salzgehalt im Wasser/Máx. contenido de sal en agua/Contenuto salino max. acqua
Max. Operating Pressure/ Max. Betriebsdruck/ Max. bedrijfsdruk	<b>2,5 bar</b>	Pression de fonctionnement max./ Presión máxima de funcionamiento/ Pressione massima di esercizio
Max Ambient Temperature/Température ambiante max/Max. omgevingstemperatuur	<b>50°C</b>	Max. Umgebungstemperatur/Temperatura Ambiente máx./Temperatura ambientale max
Max Water Temperature/Température max. de l'eau/Max. watertemperatuur	<b>50°C</b>	Max. Wassertemperatur/Temperatura del agua máx./Temperatura max. acqua
pH-Range/Gamme de pH/ pH-gehalte	<b>4-9</b>	pH-Bereich/Rango del pH/Valori PH
Protection Type/ Schutzart/ Beschermingstype	<b>IPX5</b>	Type de protection/ Tipo de protección/ Tipo di protezione
Insulation Class/ Isolationsklasse/ Isolatieklasse	<b>F</b>	Classe d'isolant/ Clase de aislamiento/ Classe di isolamento
Revolutions per Minute (RPM)/ Umdrehungen pro Minute/ Toeren per minuut (TPM)	<b>2850</b>	Tours par minute (TPM)/ Revoluciones por minuto (RPM)/ Giri al minuto (RPM)
Max Noise Level/ Max. Geräuschpegel/ Max. geluidsniveau	<b>75 dB (A)</b>	Niveau de nuisance sonore max./ Máximo nivel de ruido/ Livello massimo di rumore
Voltage(s)/ Elektrische Spannung(en)/ Voltage(s)	<b>230-400 V</b>	Tension(s)/ Tensión(es)/ Voltaggio
Phase(s)/ Phase(n)/ Fase(n)	<b>1~/3~</b>	Phase(s)/ Fase(s)/ Fasi

\*SSP2R series



10-08

## Pentair Water Belgium bvba

Industriepark Wolfstee, Toekomstlaan 30, B-2200 Herentals (Belgium)  
TEL: +32 14 25 99 11 • FAX: +32 14 25 99 73

## Pentair Water Germany GmbH

Wiesenstraße 4, 64347 Griesheim (Germany)  
TEL: +49 6155 84170 • FAX: +49 6155 841799

## Pentair Water Middle East

Apt.# 404, Al Buhaira Building - Corniche Street, Al Buhaira - Al Majaz, P.O. Box: 32789, Sharjah - UAE • TEL: +971 65 72 05 52 • FAX: +971 65 72 05 53

## Pentair Water South Africa

PO Box 11325, 15 Miller Road, Nuffield Springs, 1567 Selcourt (South Africa)  
TEL: +271 181 85 818 • FAX: +271 181 83 710

e-mail: mail@pw-europe.com • website:www.pentairpooleurope.com

TOGETHER WE BUILD DREAMS THAT LAST

www.pentairpooleurope.com

**STA-RITE™**

part of Pentair Water group